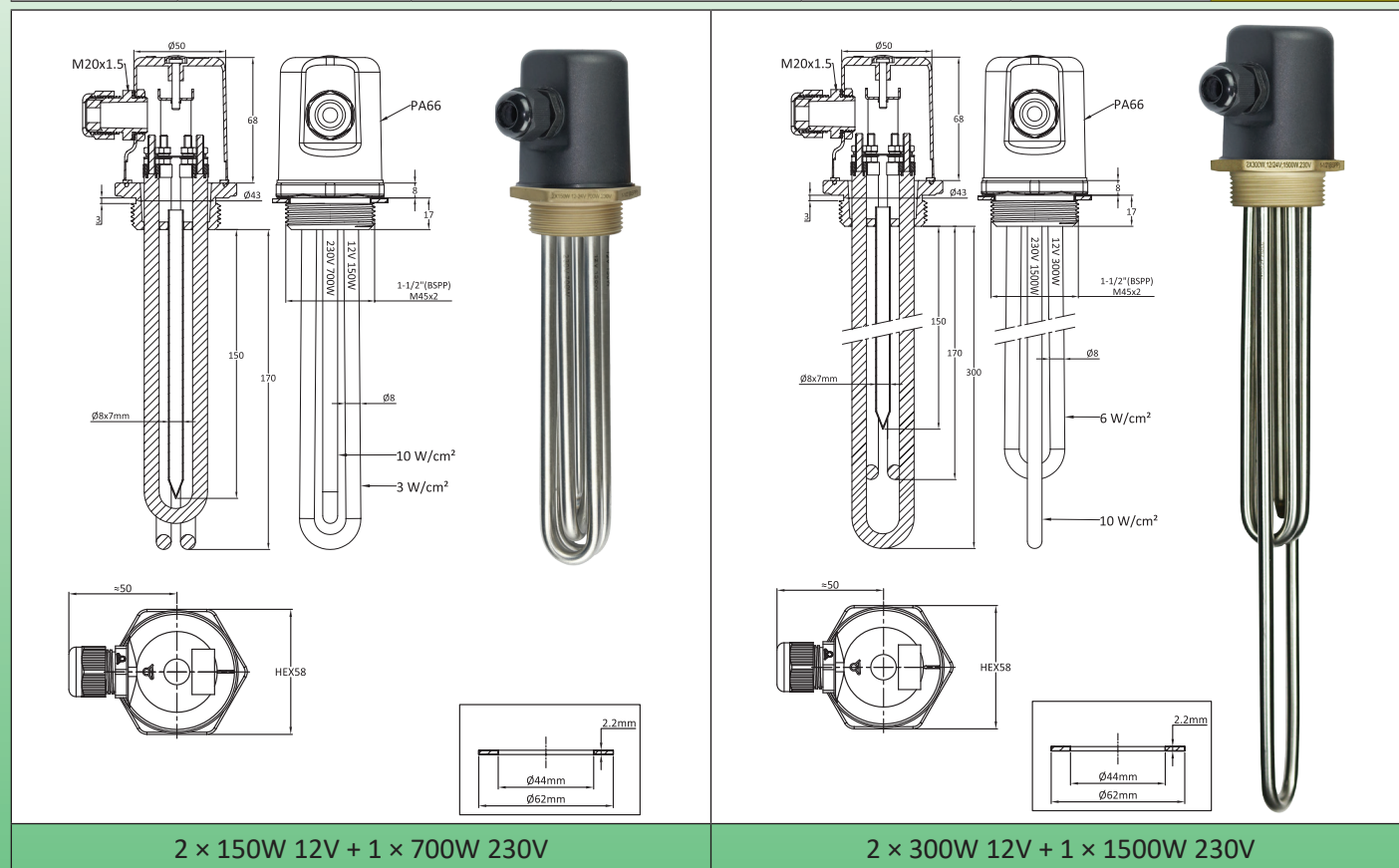




# Riscaldatori a immersione a energia rinnovabile

Riscaldatori a immersione a **energia rinnovabile da 1½" e M45x2**, alimentazione a 12 e 24V con elemento riscaldante ausiliario a 230V, con **scatola di connessione**

Tensione principale	Alimentazione a bassa tensione	Tensione ausiliaria	Potenza ausiliaria	Alloggiamento	Filettature	Tipo
12V, 24V	2 x 150W o 2 x 300W	230V	700W o 1500W	Con	1½" o M45x2	9SFN202 e 9SFN502



2 x 150W 12V + 1 x 700W 230V

2 x 300W 12V + 1 x 1500W 230V

**Applicazione principale:** **utilizzo diretto dell'elettricità a bassa tensione** prodotta da turbine eoliche o pannelli solari fotovoltaici, per il riscaldamento di liquidi, circuiti di acqua calda sanitaria, serbatoi di acqua calda. Questi riscaldatori a immersione consentono di utilizzare l'energia prodotta in eccesso e non utilizzata per le esigenze di illuminazione domestica o per piccoli elettrodomestici. Possono essere utilizzati anche in aggiunta ai serbatoi di acqua calda sanitaria, limitando il fabbisogno di energia elettrica dalla rete di distribuzione.

**Materiale del tubo del riscaldatore:** dia. 8 mm in AISI 304 (AISI 316; AISI 321; Incolloy 800 o Incolloy 840 su richiesta).

**Materiale dei raccordi:** Ottone, brasato sui tubi. Fornito con una guarnizione in fibra ma senza dado. Vedere gli accessori sotto.

**Filettatura:** 1½" BSP (ISO 228) e filettatura metrica M45x2

**Alloggiamento:** dia. 58 mm x 75 mm, PA66 nero rinforzato con fibra di vetro, con guarnizione. 58 mm x 75 mm, PA66 nero rinforzato con fibra di vetro, con guarnizione. Apertura tramite vite M4 centrale senza accesso all'utente finale. (Quando il tappo a vite è inserito, è impossibile rimuovere il coperchio).

**Classe di protezione dall'ingresso:** IP66.

**Pressacavo:** M20, PA66.

**Pozzetto termico:** Include un pozzetto termico in acciaio inossidabile con Diametro Interno di 7 mm.

**Connessioni degli elementi riscaldanti:** Terminali con vite M4 in acciaio inossidabile, dado e rondella in acciaio inossidabile. Fornito con fascette in ottone per la commutazione dei due riscaldatori a bassa tensione da 12V a 24V. (cambiando il loro collegamento da parallelo a seriale).

Gli elementi riscaldanti a bassa tensione sono identificati da un manicotto **rosso**. Gli elementi riscaldanti a 230V sono identificati da un manicotto **nero**.

**Zona immersa non riscaldata:** 50 mm.

**Carico superficiale:** vedi disegni

**Tensione:** 12 o 24V **CC o CA** e monofase 230V per i modelli con riscaldatore di potenza ausiliario.

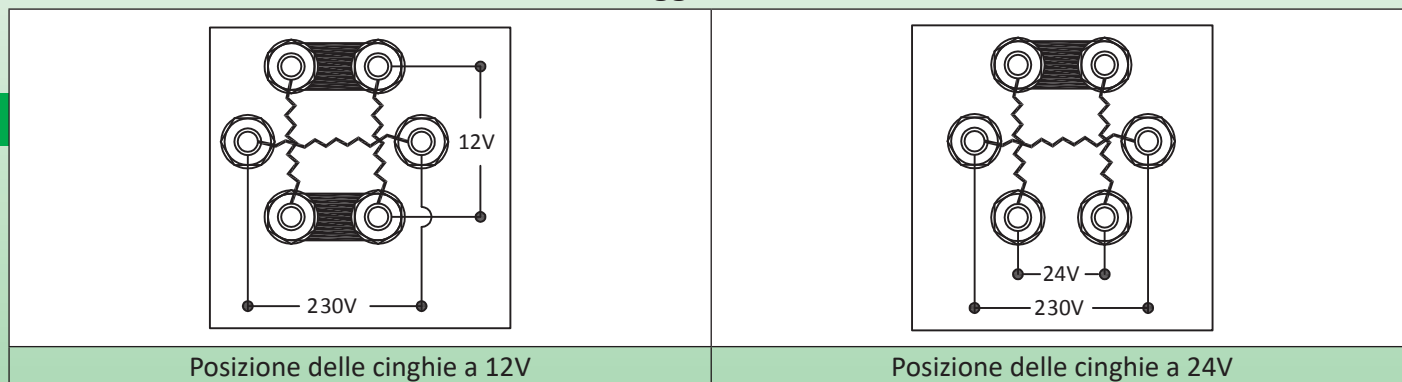
**Attenzione:** La commutazione degli elementi riscaldanti in bassa tensione mediante un dispositivo termostatico deve essere effettuata con un dispositivo **progettato per l'uso in bassa tensione** e in grado di sopportare la notevole intensità di questi circuiti. Allo stesso modo, la sezione dei cavi di alimentazione deve essere adeguata.

# Riscaldatori a immersione a energia rinnovabile

## Intensità di flusso nei circuiti di riscaldamento a bassa tensione

Tensione	Potenza		
	150W	300W	600W
12V	12.5A	25A	50A
24V	6.2A	12.5A	25A

### Cablaggio elettrico



### Riferimenti principali

Filettatura del raccordo	1½" BSPP		M45 × 2	
	2 × 150W 12V + 1 × 700W 230V	2 × 300W 12V + 1 × 1500W 230V	2 × 150W 12V + 1 × 700W 230V	2 × 300W 12V + 1 × 1500W 230V
Lunghezza (mm)	170	300	170	300
Carico superficiale degli elementi riscaldanti 12/24V	3W/cm <sup>2</sup>	6W/cm <sup>2</sup>	3W/cm <sup>2</sup>	6W/cm <sup>2</sup>
Carico superficiale dell'elemento riscaldante 230V	10W/cm <sup>2</sup>	10W/cm <sup>2</sup>	10W/cm <sup>2</sup>	10W/cm <sup>2</sup>
Riferimento in AISI 304	9SFN202152307217	9SFN202302615230	9SFN502152307217	9SFN502302615217
Riferimento in Incolloy 800	9SFN202152307K17	9SFN202302615K30	9SFN202152307K30	9SFN502302615K30

#### Riferimenti dei dadi in ottone

1½"	66NLC11280H52
M45 × 2	66NLM45280H52